

## Salem COLLECTION

Rail 1 lumière / Track 1 Light

1076-SP1

Noir / Black

1341 Nationale, Terrebonne, (Québec) J6W 6H8

Tél.: 514-276-2861

Fax: 450-657-6225

[info@belinilighting.com](mailto:info@belinilighting.com)

[www.belinilighting.com](http://www.belinilighting.com)

**BELDI**  
ILLUMINEZ VOTRE VIE  
LIGHT UP YOUR LIFE



### Certifications / Qualifications

Emplacement / Location Rating	Sec / Dry
Garantie / Warranty	2 ans / 2 years

### Dimensions

Plaque murale / Base Backplate	4 5/7" DIA
Longueur chaîne / tige / Chain/Stem Length	N/A
Poids / Weight	1.2 LBS
Hauteur / Height	6 2/3"
Hauteur totale / Overall Height	6 2/3"
Largeur / Width	4 5/7" DIA

### Montage et installation / Mounting & Installation

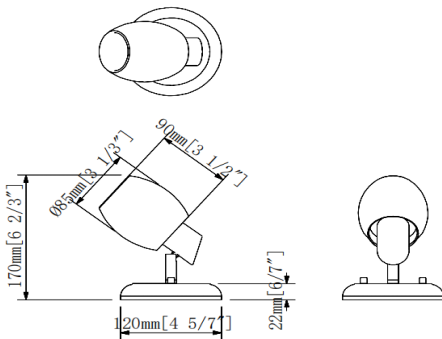
Intérieur extérieur / Interior/Exterior	Intérieur / Interior
Longueur du fil conducteur / Lead Wire Length	6"
Poids du montage / Mounting Weight	1.2 LBS

### Détails de la source d'éclairage / Light source details

Ampoule incluse / Bulb Included	Non inclus / Not included
Source d'éclairage / Light Source Type	Incandescent
Puissance maximale / Max Wattage	50W
Lumens total / Total Lumens	N/A
Kelvin	N/A
Tension / Voltage	120V
Graduable / Dimmable	Non / No

### Détails du produit / Product details

No. de produit / Product No.	1076-SP1
Couleur du produit / Product Color	Noir/Black
Matériau du produit / Product Material	Métal / Metal
Matériau de l'abat-jour / Shade Material	Verre Clair Et Givré / Clear And Frost Glass
Style	Moderne / Modern



Nom du projet / Project Name: \_\_\_\_\_

Localisation / Location: \_\_\_\_\_

Date: \_\_\_\_\_

Commentaires / Comments: \_\_\_\_\_

\_\_\_\_\_  
\_\_\_\_\_